



Foco Cirúrgico
Maquet Ezea
Simplicidade redefinida

GETINGE 



Simplicidade redefinida

Foco Cirúrgico Maquet Ezea

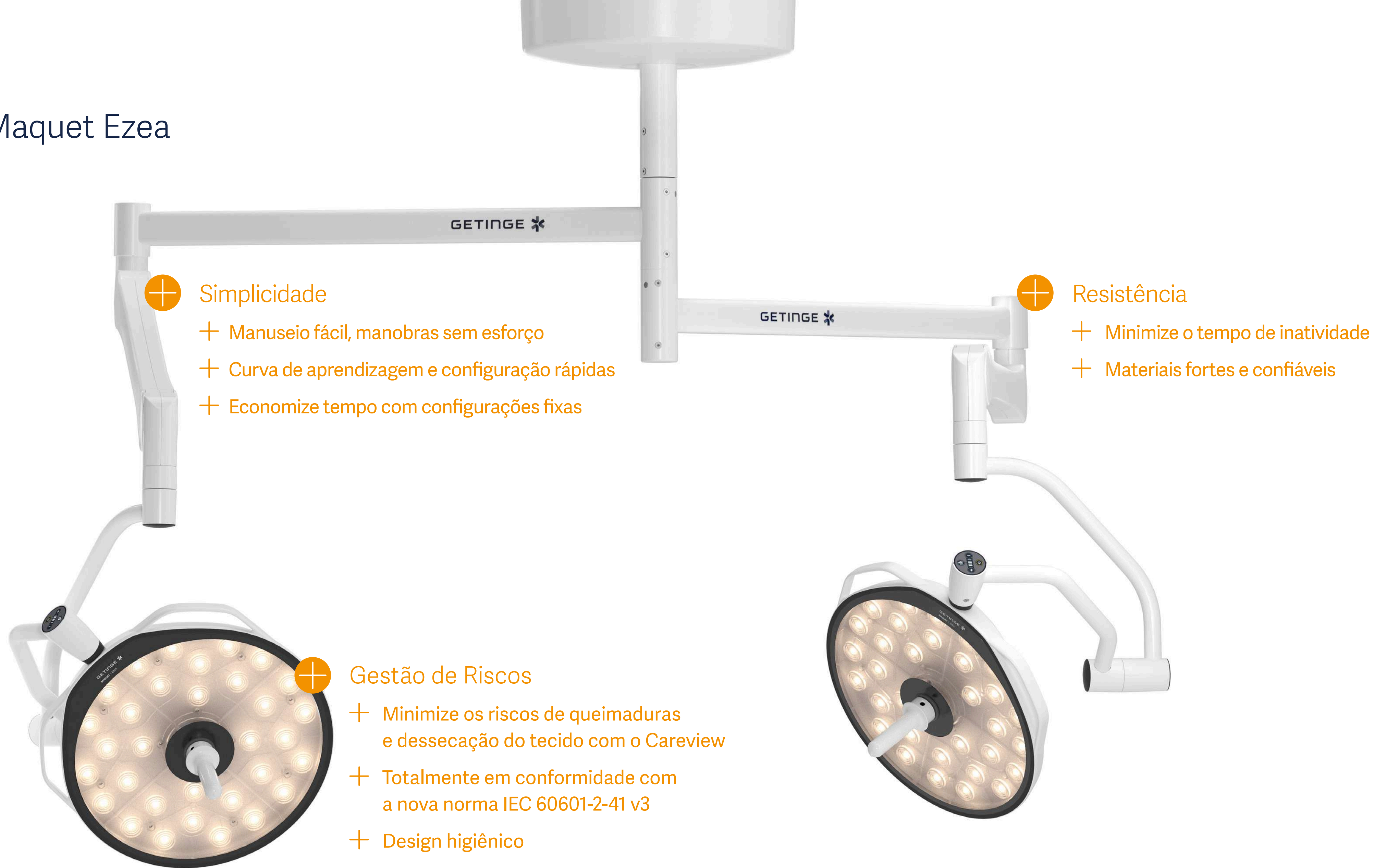
Os hospitais enfrentam muitos desafios, como trabalhar com a equipe reduzida devido a altas taxas de rotatividade, alto fluxo de pacientes, procedimentos médicos cada vez mais complexos e pressões econômicas constantes que ameaçam a qualidade dos serviços de saúde.

É fundamental encontrar soluções que abordem esses diversos problemas e garantam a eficácia e sustentabilidade contínua da prestação de serviços de saúde. Na Getinge, temos empatia com os desafios que você enfrenta, o que nos levou a desenvolver o foco cirúrgico Maquet Ezea.

O Maquet Ezea oferece simplicidade, facilidade de uso e confiabilidade robusta para uma ampla variedade de aplicações cirúrgicas e ambientes clínicos, como centros cirúrgicos ambulatoriais. Ele foi projetado para se alinhar aos padrões em evolução para gerenciamento de riscos.

Foco Cirúrgico Maquet Ezea

Visão Geral



Simplicidade

- + Manuseio fácil, manobras sem esforço
- + Curva de aprendizagem e configuração rápidas
- + Economize tempo com configurações fixas



Resistência

- + Minimize o tempo de inatividade
- + Materiais fortes e confiáveis



Gestão de Riscos

- + Minimize os riscos de queimaduras e dessecação do tecido com o Careview
- + Totalmente em conformidade com a nova norma IEC 60601-2-41 v3
- + Design higiênico

Foco Cirúrgico Maquet Ezea

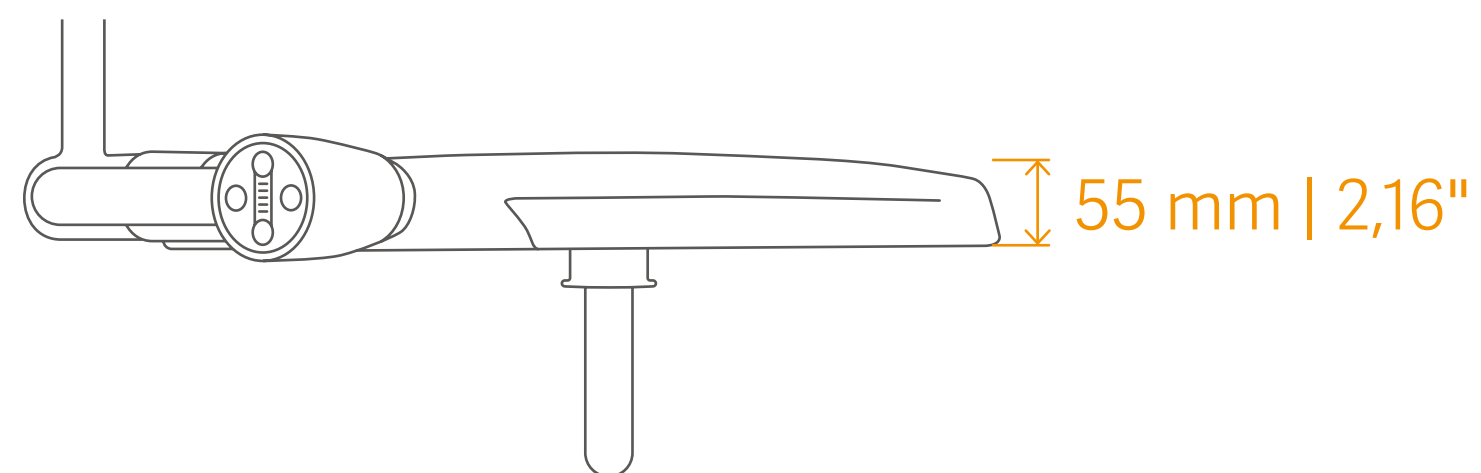
Simplicidade

Manuseio fácil, manobras sem esforço:

- Duas alças externas
- Cúpula ultrafina e leve de 7 kg
- Suspensão suave e estável

Curva de aprendizagem e configuração rápidas:

- Design e ícones intuitivos que facilitam o uso
- Fácil acesso aos controles de iluminação no teclado da cúpula ou no teclado capacitivo de parede
- Sincronize o controle da intensidade das 2 cúpulas no teclado de parede
- Design arredondado: posicionamento livre sob a cúpula
- Um único tamanho de cúpula: Maquet Ezea 300



Foco Cirúrgico Maquet Ezea Simplicidade

As configurações fixas, quando ativadas, simplificam as operações, economizando um valioso tempo:

- Feixe de luz fixo (22 cm/8,66 pol)
- Temperatura de cor fixa ou opção de temperatura de cor ajustável
- É fornecido um grande volume de luz, mesmo nas cavidades mais profundas, sem a necessidade de reajuste.
- Liga automaticamente no nível de atenuação 3, adequado para a maioria das cirurgias
- Iluminação estável: nosso FSP é um programa integrado que garante iluminação constante e ininterrupta. Esse sistema ajusta a corrente conforme os LEDs se aquecem, garantindo uma iluminação ideal e constante durante todo o procedimento.



Foco Cirúrgico Maquet Ezea

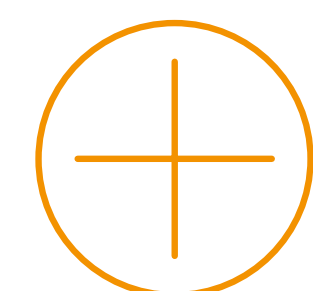
Gestão de Riscos

Minimize os riscos de queimaduras ou dessecação do tecido

Projetado para conformidade com a nova norma IEC 60601-2-41 v3, pela qual o limite de irradiação foi reduzido de 1.000 W/m^2 para 700 W/m^2 . Quando os feixes de luz se sobrepõem, há perigo para o tecido do paciente. O Careview é um alerta visual intermitente para notificar os usuários sobre o risco potencial de exceder o limite de irradiação devido à possibilidade de sobreposição de feixes de luz.

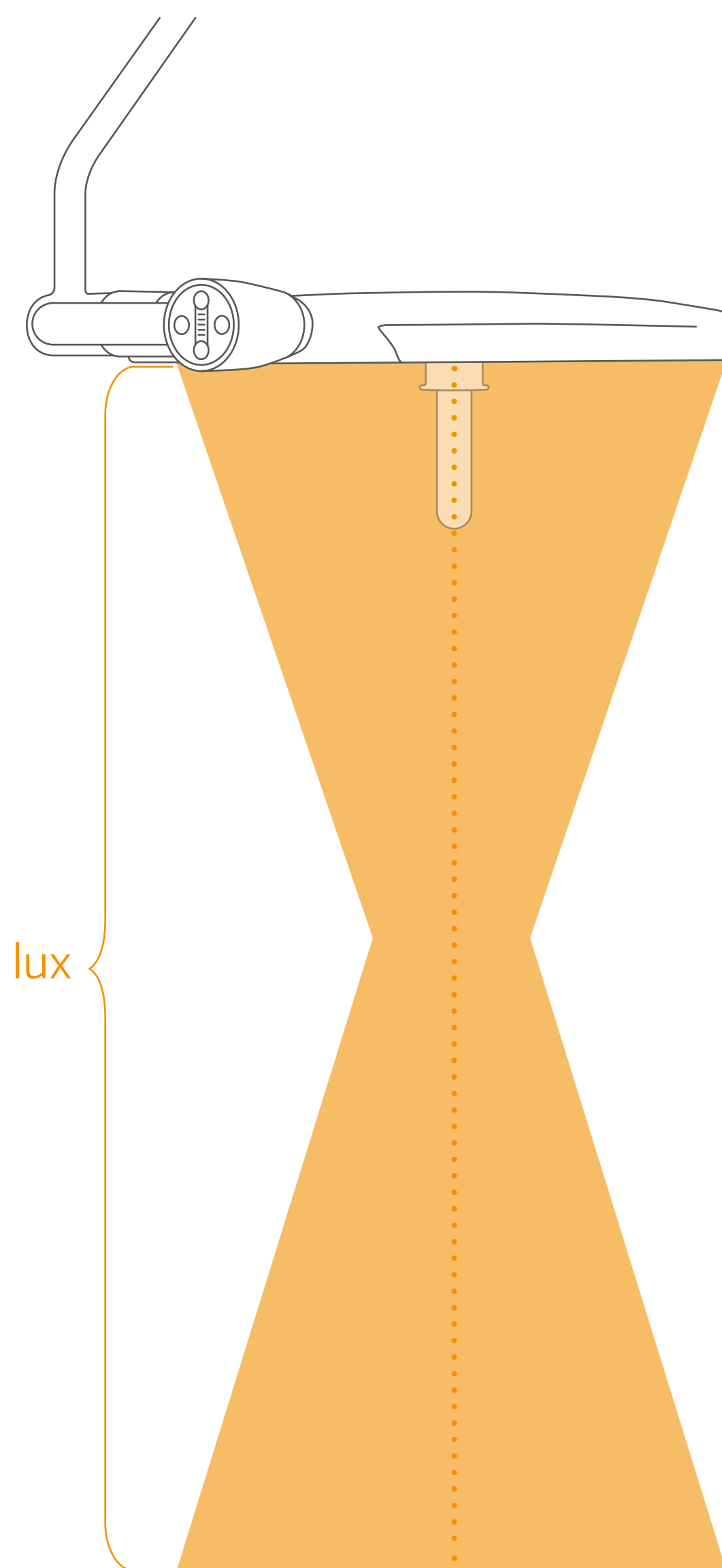


Totalmente em conformidade com a nova norma IEC 60601-2-41 v3, o limite de segurança de 160.000 lux é rigorosamente mantido e nunca excedido, independentemente da distância de posicionamento.



Minimize os riscos de queimaduras e dessecação do tecido com o Careview.

$\leq 160.000 \text{ lux}$



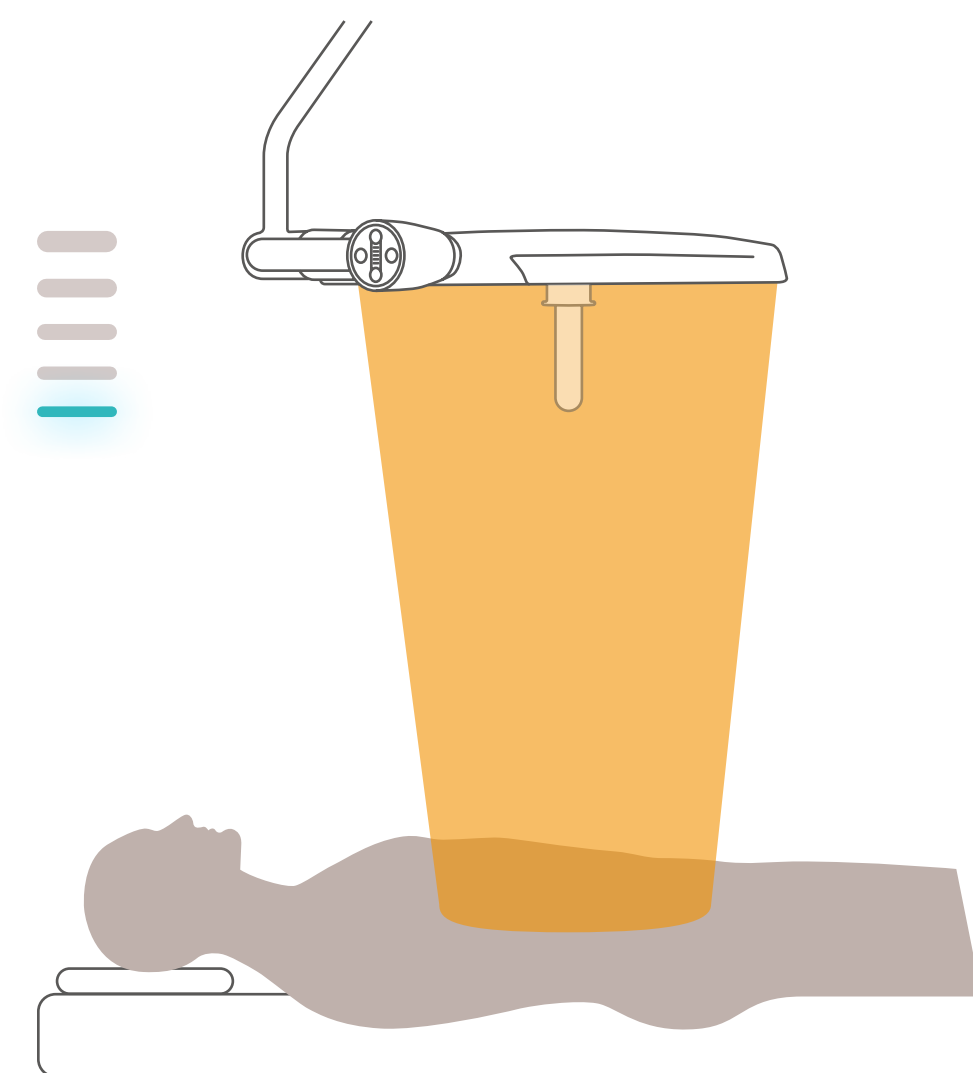
Foco Cirúrgico Maquet Ezea

Gestão de Riscos

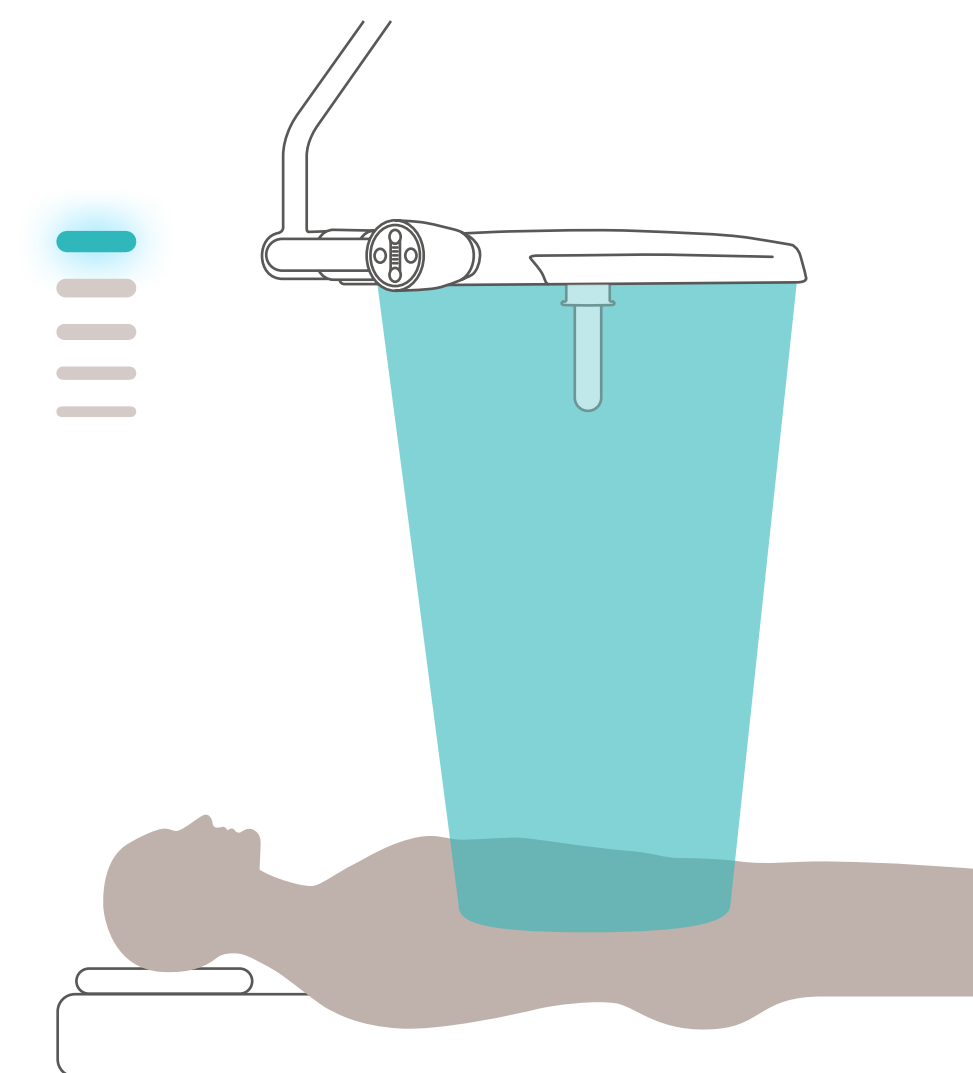
Melhore a visibilidade e os recursos de diagnóstico selecionando a opção de iluminação de sua preferência. Você tem a flexibilidade de escolher entre temperatura de cor fixa ou ajustável, oferecendo duas opções distintas de luz branca quente e fria para atender às suas preferências.

Ao combinar profundidade de iluminação ampla com feixe de luz consistente de 22 cm, a necessidade de reposicionamento frequente da cúpula é minimizada, reduzindo a ocorrência de erros assépticos.

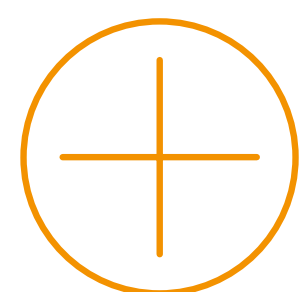
O Maquet Ezea é equipado com uma alça esterilizável capaz de suportar até 350 limpezas, criando um ambiente cirúrgico sempre higiênico e seguro. As superfícies lisas e de contorno suave do Maquet Ezea, sem parafusos visíveis, facilitam a limpeza e a desinfecção sem esforço.




Temperatura da cor quente



Temperatura da cor fria



Desfrute da flexibilidade de escolher entre temperatura de cor fixa ou ajustável.

A close-up photograph of a surgical light fixture. The fixture is circular and features a grid of numerous small, circular light lenses. A central control knob, which is white and cylindrical, is mounted on the fixture. The background is a blurred, metallic surface, likely part of the operating room's ceiling or a wall. The lighting is bright and focused on the central knob and the surrounding lenses.

Melhore a visibilidade e os recursos de diagnóstico selecionando a opção de iluminação de sua preferência.

Foco Cirúrgico Maquet Ezea

Gestão de Riscos

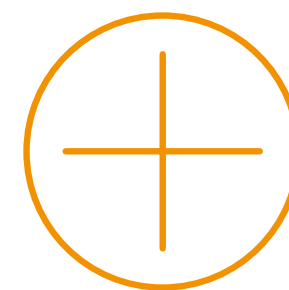
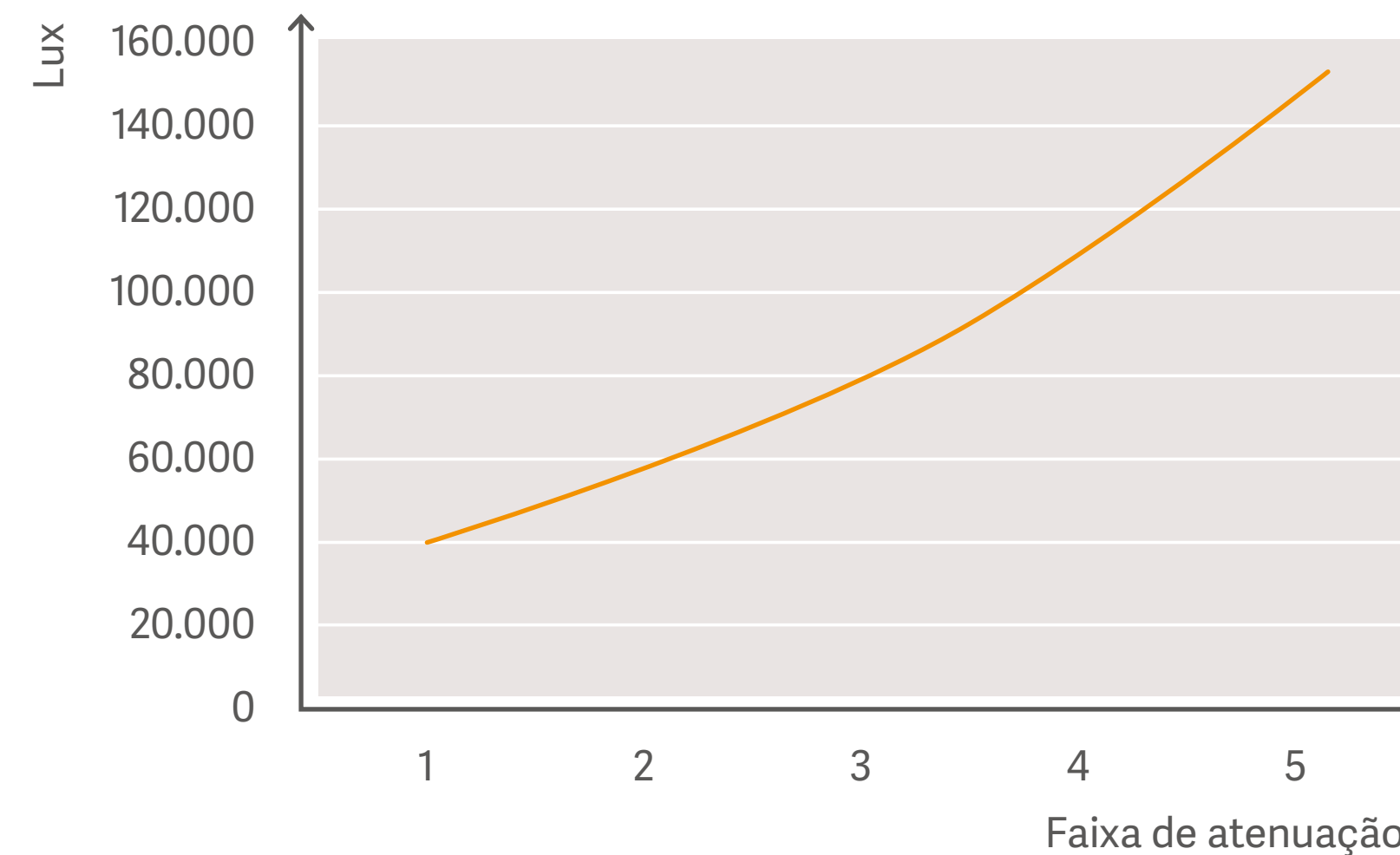
Atenuação com sensibilidade ocular: Projetado para ajudar seus olhos na atenuação da luz, seguindo a sensibilidade do olho humano de acordo com a lei de Fechner. Cada etapa de atenuação é vista pelos olhos humanos com a mesma quantidade de diferença de luz, a fim de fornecer uma faixa de iluminação suave e adaptada.

Proteção da visão: O Maquet Ezea inicia automaticamente no nível de atenuação 3 para minimizar os riscos ópticos de iluminação excessivamente alta. É possível fazer ajustes, se necessário.

Visão clara e natural: O Maquet Ezea fornece ao cirurgião uma visão clara do local cirúrgico, proporcionando uma representação natural e precisa das cores. Com um índice de renderização de cores de Ra 95, o Maquet Ezea representa as cores com precisão.

Maior visibilidade para cirurgias minimamente invasivas: O Maquet Ezea vem equipado com um modo de luz ambiente. Esse modo oferece iluminação suficiente para se locomover com segurança na penumbra da sala cirúrgica.

Atenuação com ESR (Sensibilidade ocular)
Sensibilidade ocular



O Maquet Ezea garante um início suave sem iluminação excessivamente alta; os ajustes são feitos apenas se necessário.



Maior visibilidade para cirurgias
minimamente invasivas.



Foco Cirúrgico Maquet Ezea Resistência

- Gaste menos tempo com reajustes: O sistema de suspensão estável com anéis de atrito garante um posicionamento seguro, diminuindo significativamente o desvio. Menor necessidade de manutenção e de reajustes do freio.
- Design robusto e comprovado: A versão móvel apresenta um design testado e aprovado, incorporando tecnologia comprovada. A construção robusta em chapa de aço 100% garante durabilidade e resistência
- A estrutura da cúpula em alumínio garante longa durabilidade e confiabilidade.
- Princípios de engenharia eficientes estão no centro deste projeto:
 - Simplicidade
 - Manutenção fácil
 - Número mínimo de componentes
 - Um único PCB aloja os LEDs e a placa eletrônica principal, eliminando cabeamento desnecessário e placas de regulação complexas.
- Reduza as interrupções operacionais: Os LEDs oferecem uma vida útil excepcional, de até 60.000 horas.
- Limpeza sem preocupações: A alça esterilizável permite até 350 ciclos de limpeza.

Adequado para diferentes aplicações Atende a todas as necessidades

Devido à sua versatilidade em várias versões, o Maquet Ezea é adequado para uma ampla variedade de ambientes, como salas cirúrgicas gerais, departamentos de emergência, salas de atendimento ambulatorial, salas de parto, laboratórios e até mesmo unidades de tratamento intensivo.



O Maquet Ezea
é adequado para uma
ampla variedade
de ambientes.



Veja o Maquet Ezea em detalhes

Dados técnicos

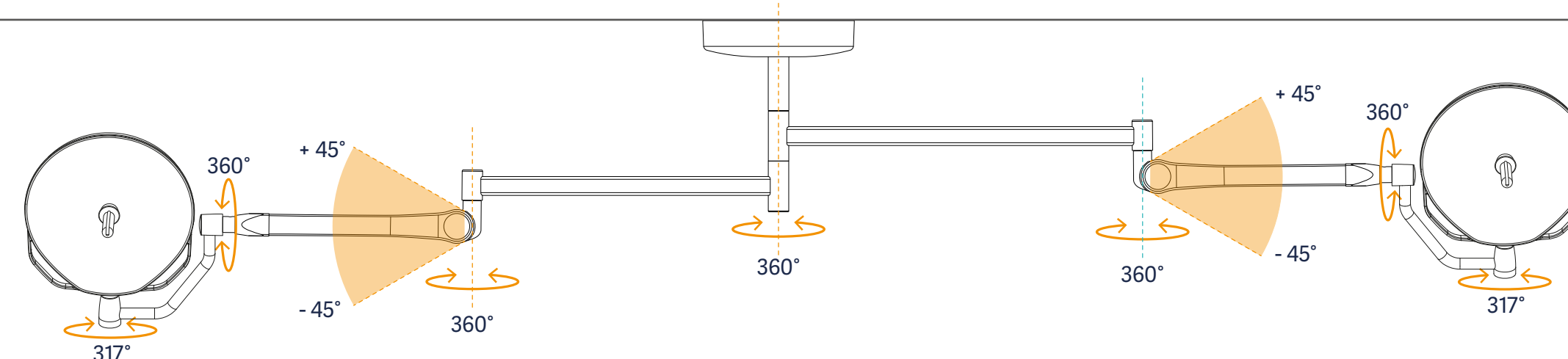
Características ópticas

| | |
|---|---|
| Iluminação máxima | 160.000 lux |
| Diâmetro d10 | 22 cm |
| Profundidade de iluminação a 60% | 70 cm |
| Temperatura da cor | Fixa: 4.300 K Ajustável: 4.100 K/4.600 K |
| Índice de renderização de cores | 95 |
| Careview | Sim, < 350 W/m ² |
| FSP (Programa de estabilidade do fluxo) | Sim |

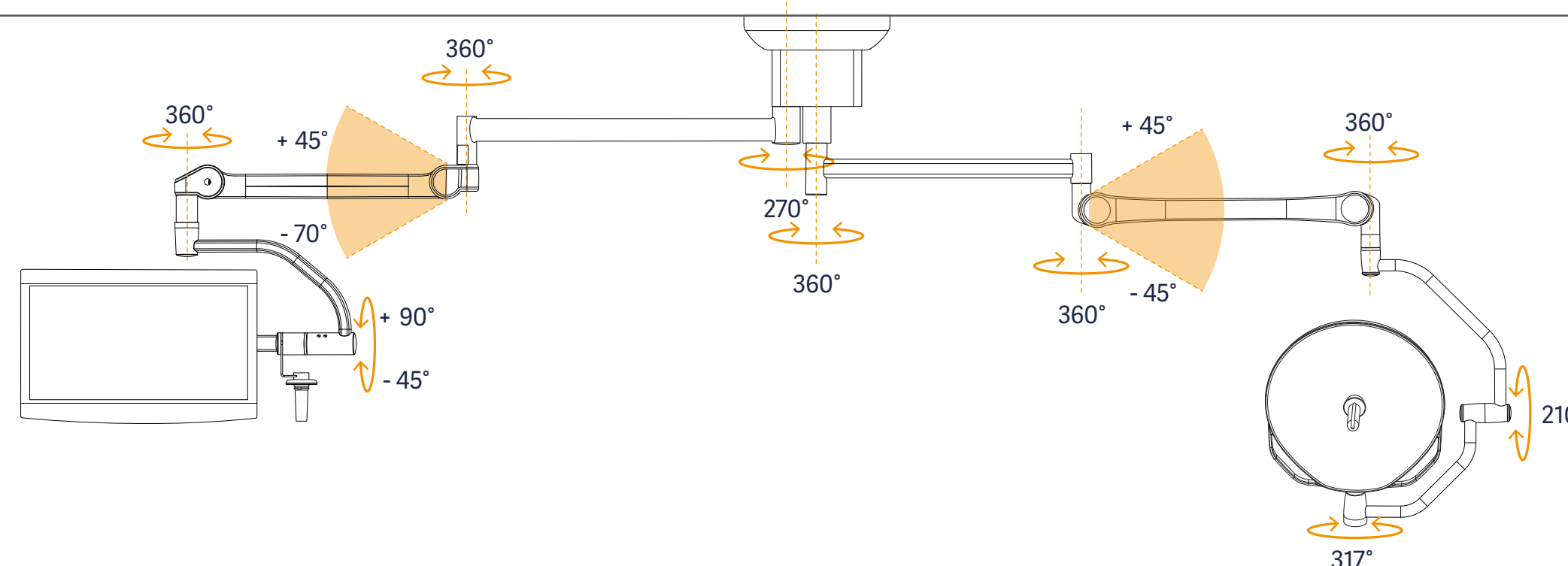
Comprimento dos braços

| | |
|--------------------|----------------|
| Cúpula única SF | 1.150 mm |
| Cúpula dupla SF | 1.000–1.150 mm |
| Cúpula única DF | 850 mm |
| Cúpula dupla DF; | 850 - 1.000 mm |
| Cúpula dupla SF/DF | 1.000–1.150 mm |

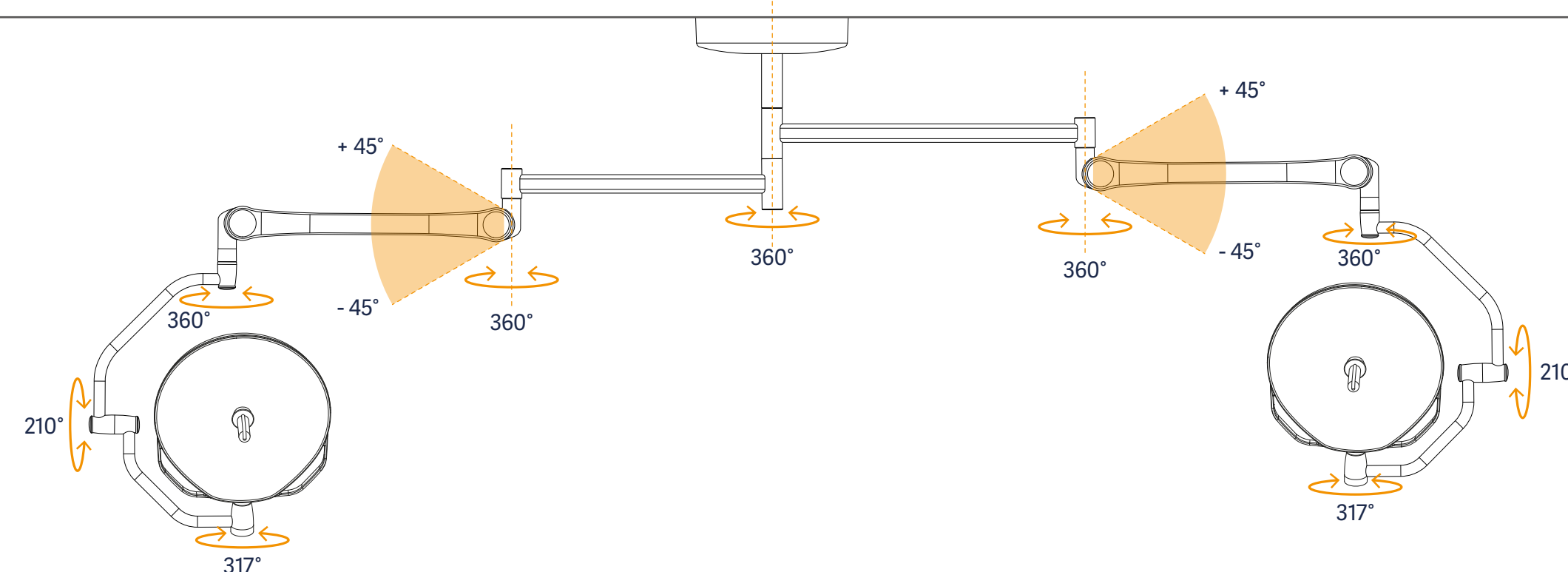
Maquet Ezea 300/300 com configuração de forquilha única (SF)



Maquet Ezea 300 com suporte de tela plana em tubo satélite




Maquet Ezea 300/300 com configuração de forquilha dupla (DF)



Estas informações destinam-se exclusivamente a profissionais de saúde ou outros públicos profissionais e são apenas para fins informativos, não exaustivas e, portanto, não devem substituir as Instruções de Uso, o manual de manutenção nem as orientações médicas. A Getinge não assumirá qualquer responsabilidade por ação ou omissão de qualquer parte com base neste material, e a confiança é exclusivamente por conta e risco do usuário.

Qualquer tratamento, solução ou produto mencionado pode não estar disponível ou ser permitido em seu país. As informações não podem ser copiadas nem usadas, no todo ou em parte, sem permissão por escrito da Getinge.

Fabricante · Maquet S.A.S · Parc de Limère · Avenue de la Pomme de Pin · CS 10008 Ardon · 45074 Orléans, cedex 2 · France

© 2023 Getinge | Getinge e **GETINGE**  são marcas comerciais ou marcas registradas da Getinge AB, suas subsidiárias ou afiliadas.
DMS-0004641 | Todos os direitos reservados.

GETINGE 